

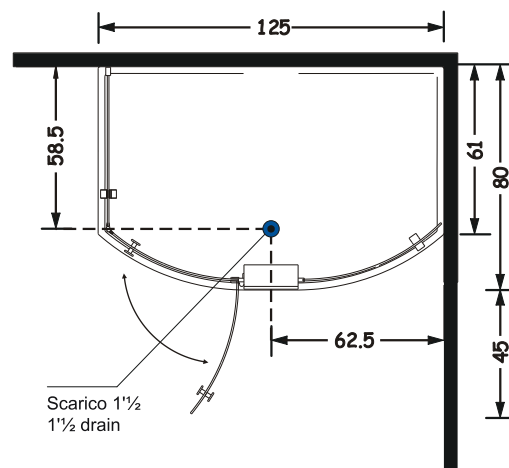
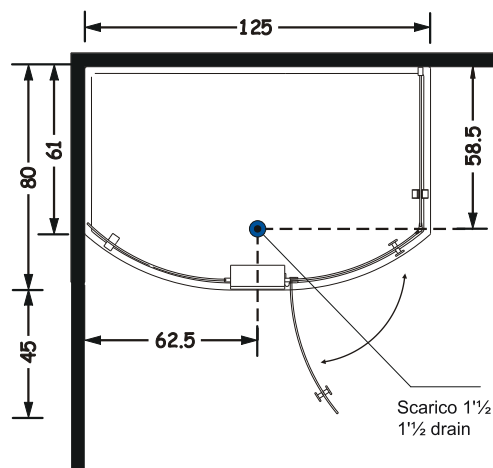
# ELLE 812 TOP

80 x 125 x 207 h.

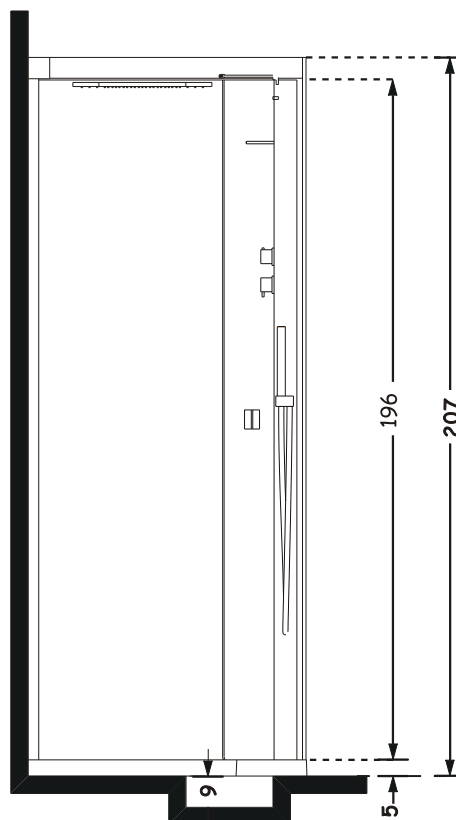
Disegno tecnico / Technical drawing

## INSTALLAZIONE SINISTRA LEFT INSTALLATION

## INSTALLAZIONE DESTRA RIGHT INSTALLATION



Dati tecnici Technical features	
Jets idromassaggio Whirlpool jets	3
Dati dimensionali Dimensional features	
Volume d'imballo Packaging volume	0.54 mc
Peso spedizione Shipping weight	80 kg
Caratteristiche idrauliche Hydraulic features	
pressione minima min. pressure	1.5 bar 150 Kpa
Caratteristiche elettriche Electrical features	
Voltaggio Voltage	220 volt
Tensione Tension	50 Hz
Potenza assorbita BAGNO TURCO TURKIS BATH absorbed power	2.0 Kw



Alloggio piletta di scarico  
profondità 9 cm

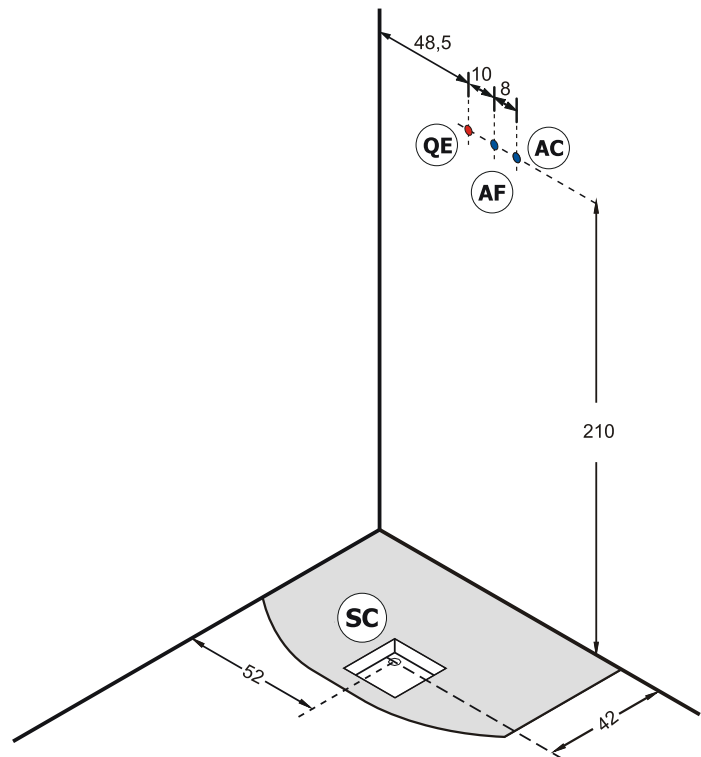
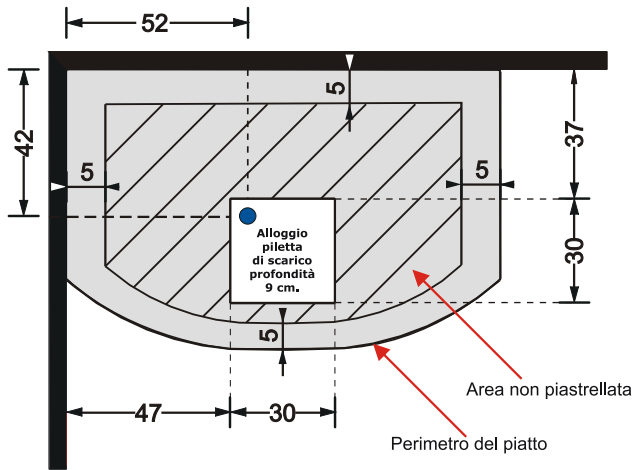
# ELLE 812 TOP

80 x 125 x 207 h.

Installazione idraulica - Installazione elettrica / Hydraulic installation - Electrical installation

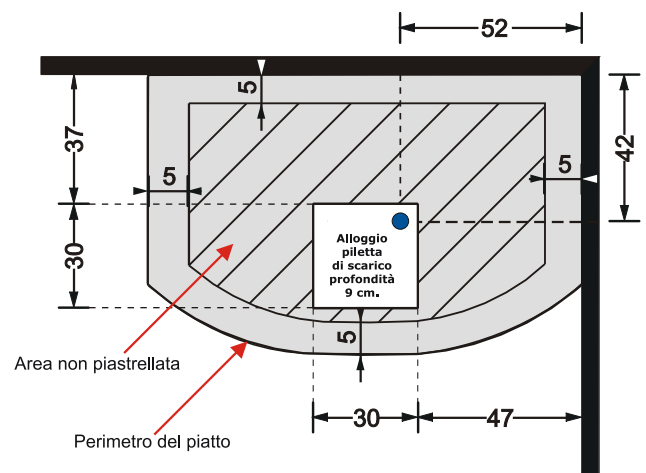
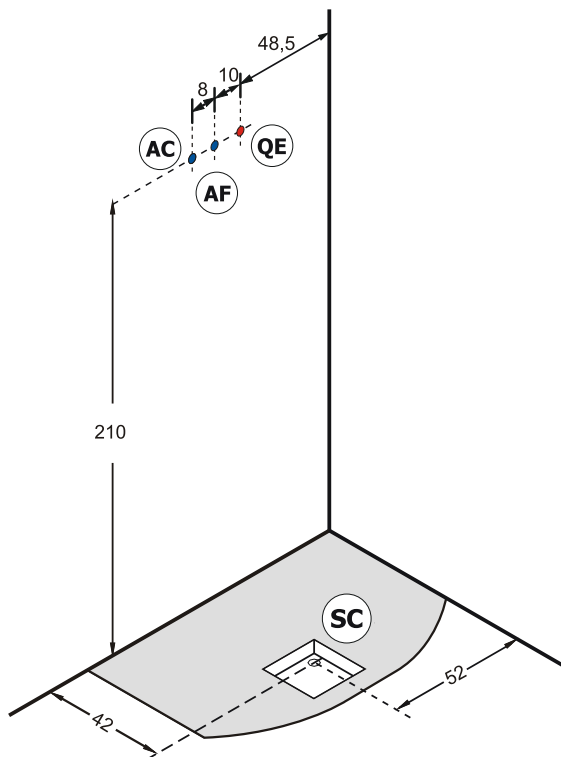
## INSTALLAZIONE SINISTRA

LEFT INSTALLATION



## INSTALLAZIONE DESTRA

RIGHT INSTALLATION



A monte dell'impianto idraulico si consiglia di installare dei rubinetti filtro. L'azienda declina problemi derivanti dalla mancata installazione dei suddetti.

Allaccio acqua calda (AC) Hot water connection

Allaccio acqua fredda (AF) Cold water connection

Scarico a terra consigliato (SC) Recommended grounded drain

allaccio alimentazione elettrica sezione minima del cavo 3 x 2,5 mmq lunghezza ml 1 circa (QE) Electrical connection with minimum cable section of 3 x 2,5 mmq, approximate length 1 ml  
 Predisporre l'allaccio elettrico QE solo quando necessario.

La ditta produttrice si riserva di apportare le modifiche tecniche opportune al prodotto senza obbligo di preavviso o di sostituzione  
 The manufacturer reserves the right to make any necessary technical alterations to the product without prior notice or replacement